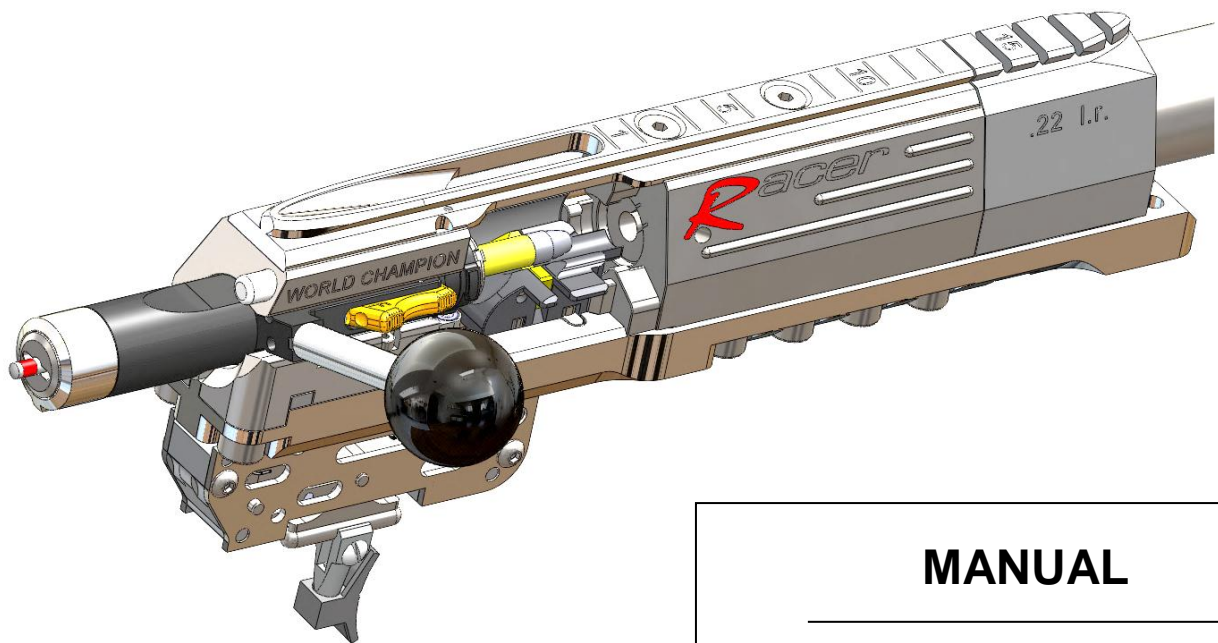


# Racer

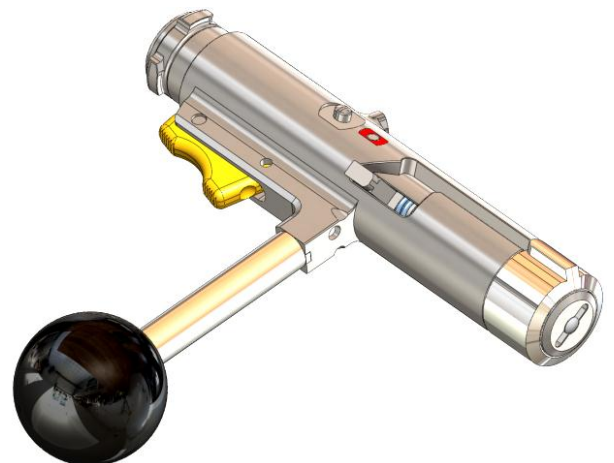
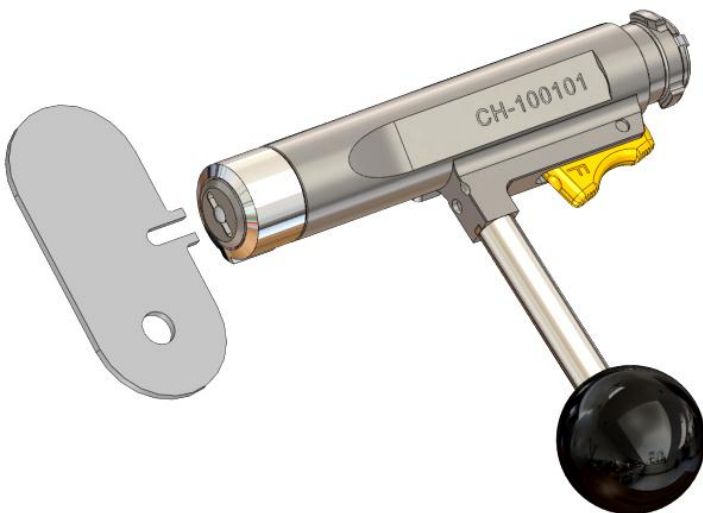
## WORLD CHAMPION

SMALL BORE RIFLE .22 l.r.



**MANUAL**

**Verschluss**



## Verschluss

-Allgemeine Informationen	Seite 2
-Sicherungs- und Trockentrainingshebel	Seite 3
-Zündstift gespannt, gesichert oder entspannt	Seite 4
-Verschlusshalter	Seite 4-5
-Verschluss <b>zerlegen</b>	Seite 4
-Kammergriffbolzen befestigen	Seite 5
-Verschluss <b>zusammenbauen</b>	Seite 6-7
-Zündstiftfeder wechseln	Seite 8-9
-Stückliste Verschluss	Seite 10
-Explosionszeichnung Verschluss	Seite 11

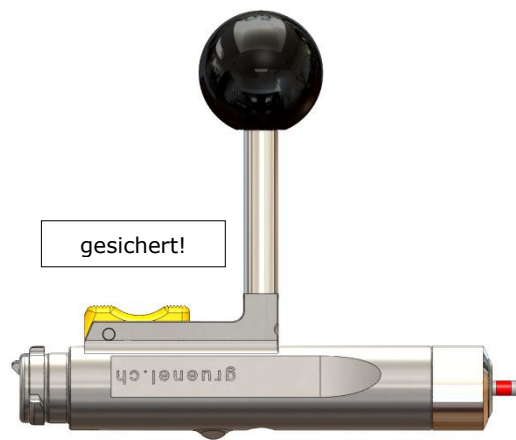
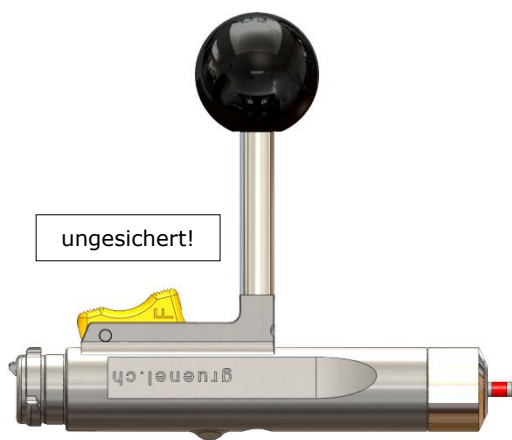
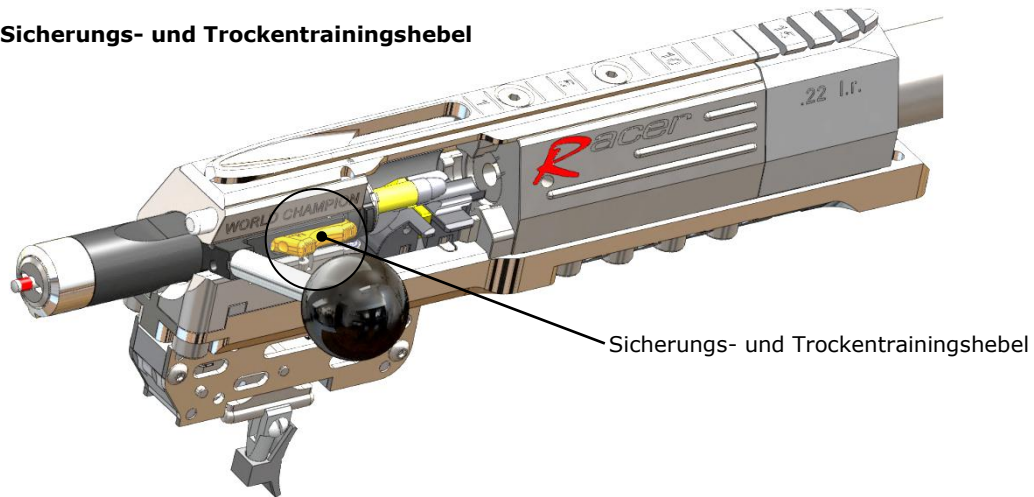
Lieber Sportschütze/in

Wir gratulieren Ihnen zum Kauf Ihres Sportgerätes. Der Entscheid ist Ihnen sicher nicht schwer gefallen, da unsere Sportgeräte weltweit erfolgreich im Einsatz sind. Eine ausgereifte Konstruktion und hervorragende Verarbeitung sind besonderen Merkmale unserer Produkte.

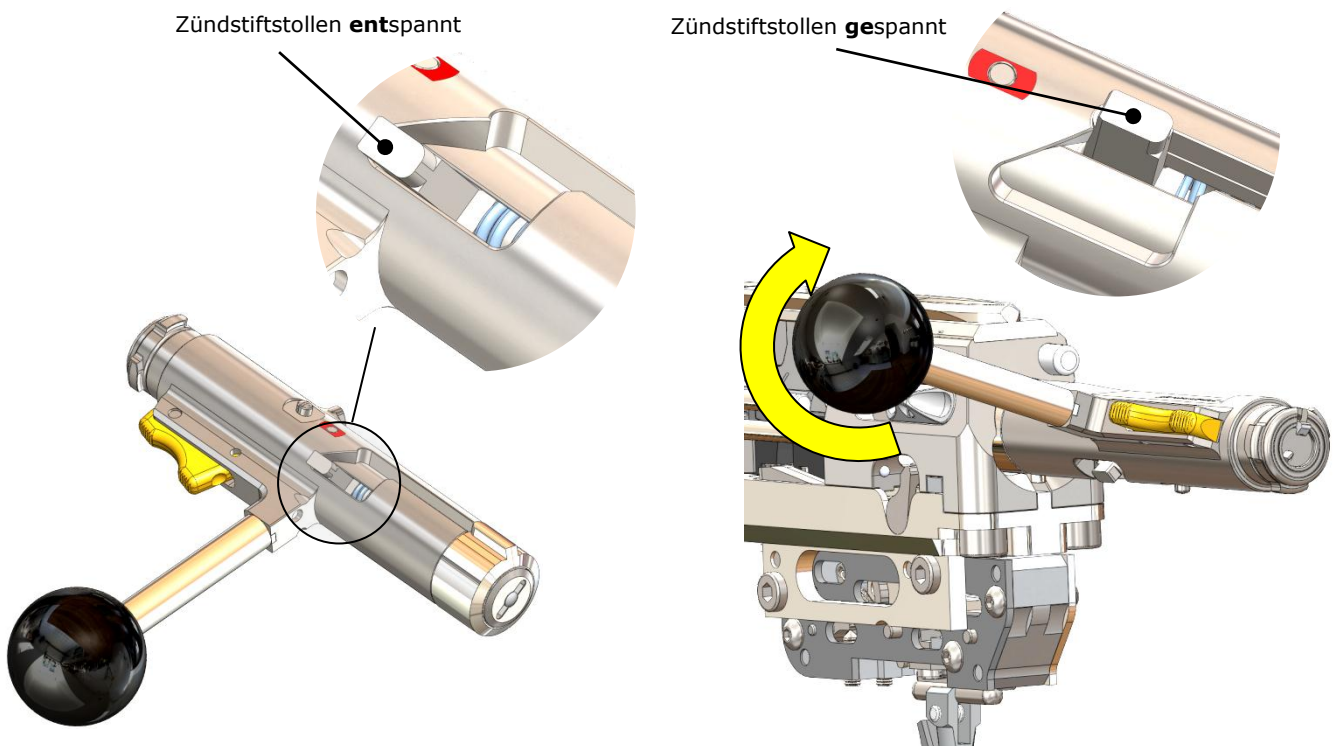
Beachten Sie bitte folgende Punkte, bevor Sie Ihr Sportgerät verwenden:

1. Betrachten Sie ein Gewehr immer als **geladen**, bevor Sie sich selber vom Gegenteil überzeugt haben. Tragen Sie das Gewehr nur mit geöffnetem Verschluss, damit jedermann sehen kann, dass es nicht schussbereit ist.
2. Die Mündung Ihres Sportgerätes immer in Schussrichtung halten!
3. Kontrollieren Sie vor dem Schiessen immer, ob Sie dem Kaliber der Waffe entsprechende Munition zur Verfügung haben.
4. Kontrollieren Sie vor dem Schiessen immer, dass der Lauf nicht durch Schmutz, Reinigungsmaterial oder andere Fremdkörper verstopft ist.
5. Der Sicherungshebel muss stets korrekt, entweder in der Position gesichert oder feuerbereit **F** eingerastet sein, niemals dazwischen!  
Sichern Sie Ihr Sportgerät bis zur unmittelbaren Schussabgabe. Versichern Sie sich, dass die Schussrichtung frei ist, bevor Sie die Sicherung betätigen. Wenn Sie nicht Schiessen wollen oder die Sicherung betätigen, immer Finger weg vom Abzug! (Finger gestreckt!)
6. Abgesehen von der normalen Waffenpflege sollte das Zerlegen der Waffe nur durch einen autorisierten Fachmann erfolgen.
7. Die Lebensdauer Ihres Sportgerätes, insbesondere jene des Laufes, hängt von einer sorgfältigen Pflege ab. Beachten Sie die entsprechenden Instruktionen in der Bedienungsanleitung (Unterhalt und Reinigung).
8. Sportgeräte dürfen nur durch eine Sachkundige Person oder unter deren Aufsicht verwendet werden.

## Sicherungs- und Trockentrainingshebel



Sollte der Zündstiftstollen entspannt sein, kann dieser einfach durch umgekehrtes Einsetzen des Verschlusses am System und Drehen am Kammergriff im Uhrzeigersinn, gespannt werden.



Zündstift gespannt



Zündstift gesichert  
Sicherungshebel  
aktiv

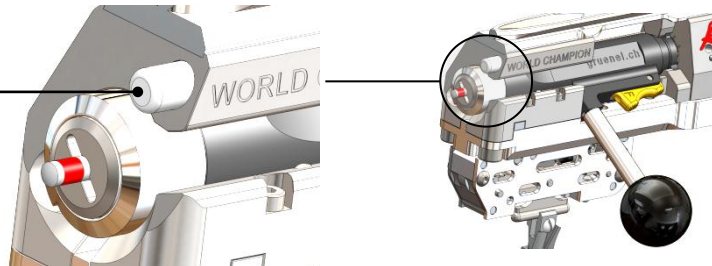


Zündstift entspannt



### Verschlusshalter

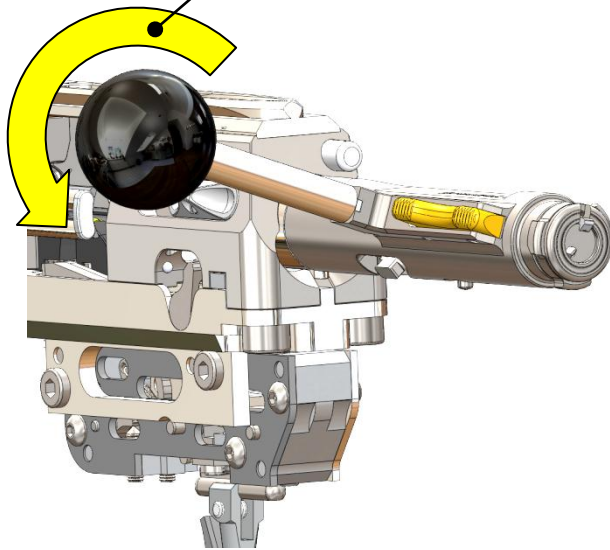
Verschlusshalter



### Verschluss zerlegen

Der Verschluss kann einfach **zerlegt** werden. Bitte gehen Sie genau nach der bildlich dargestellten Reihenfolge vor. Entspannen Sie den Zündstiftstollen am System. Sicherung **auf entsichert F** schalten.

Zündstiftstollen am System im  
Gegenuhrzeigersinn entspannen

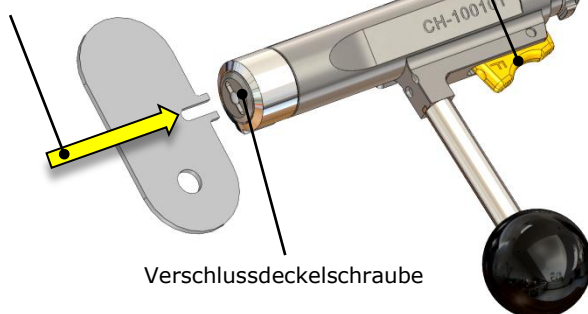


Zündstiftstollen **entspannt**

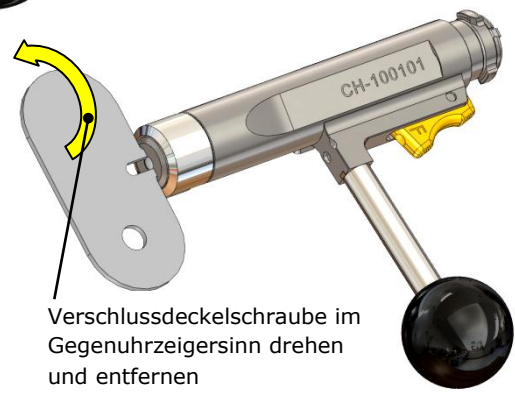


Sicherung **auf  
entsichert F**  
schalten

Speziesschlüssel in die  
Verschlussdeckelschraube einfahren

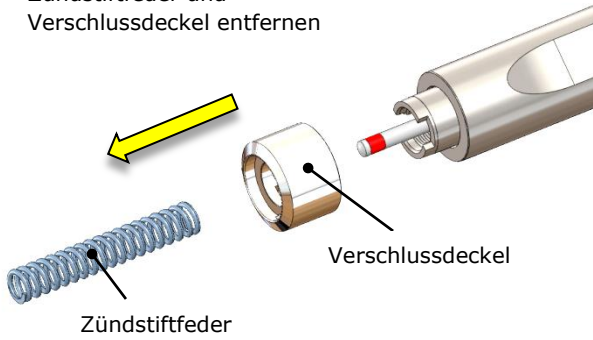


Verschlussdeckelschraube

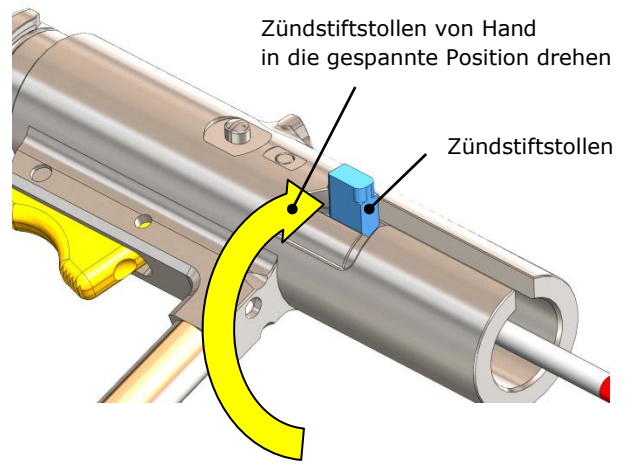


Verschlussdeckelschraube im  
Gegenuhrzeigersinn drehen  
und entfernen

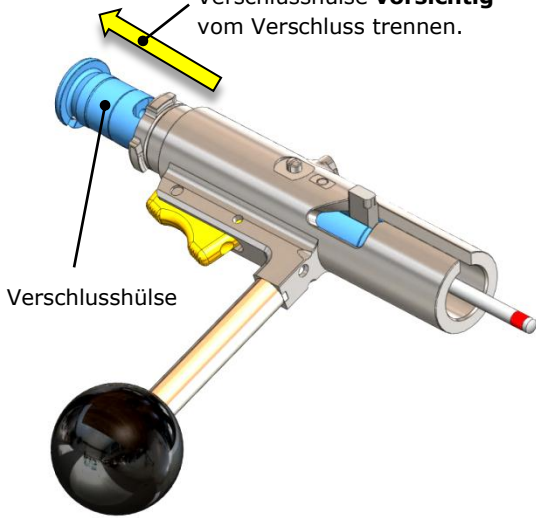
Zündstiftfeder und Verschlussdeckel entfernen



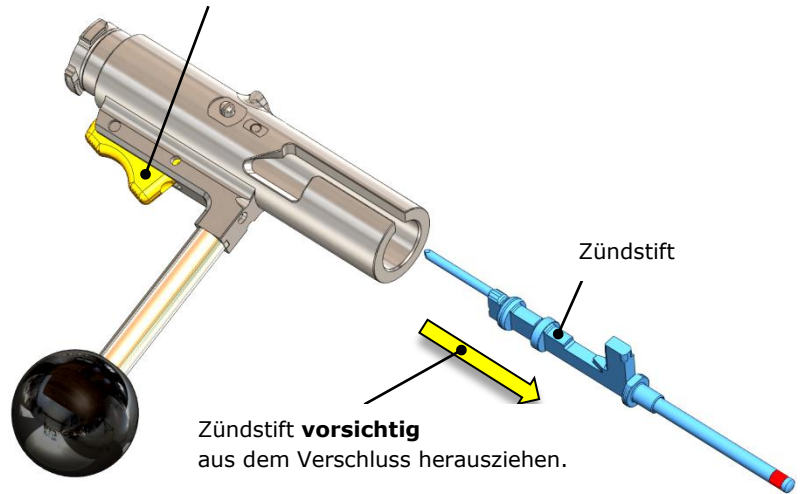
Zündstiftstollen von Hand in die gespannte Position drehen



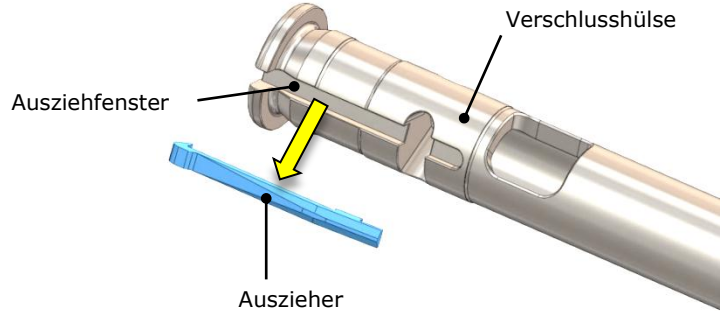
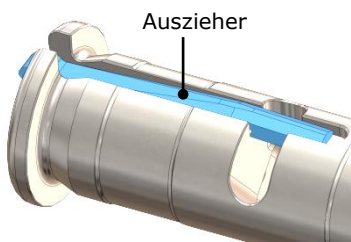
Verschlusshülse **vorsichtig** vom Verschluss trennen.



Sicherung **muss auf entsichert F** geschaltet sein, sonst kann der Zündstift nicht ausgefahren werden.

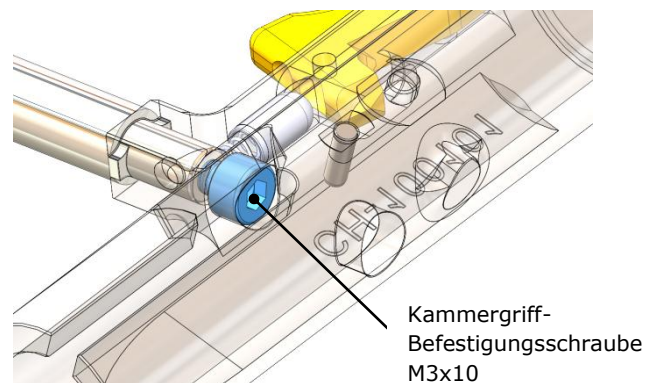
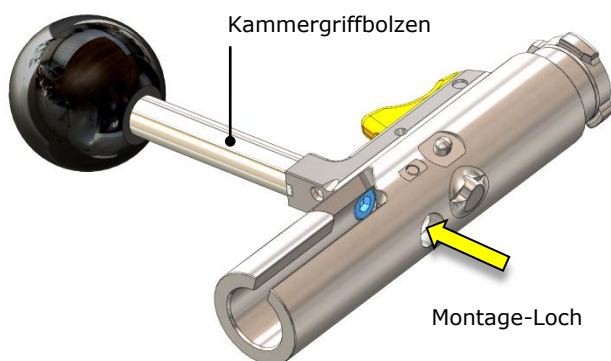


**Achtung:** Auszieher ist nur im Ausziehfenster der Verschlusshülse eingelegt!



### Kammerbolzengriff befestigen

Sollte sich die Befestigungsschraube des Kammergriffes lösen, kann Sie durch das Montage-Loch wieder festgezogen werden.

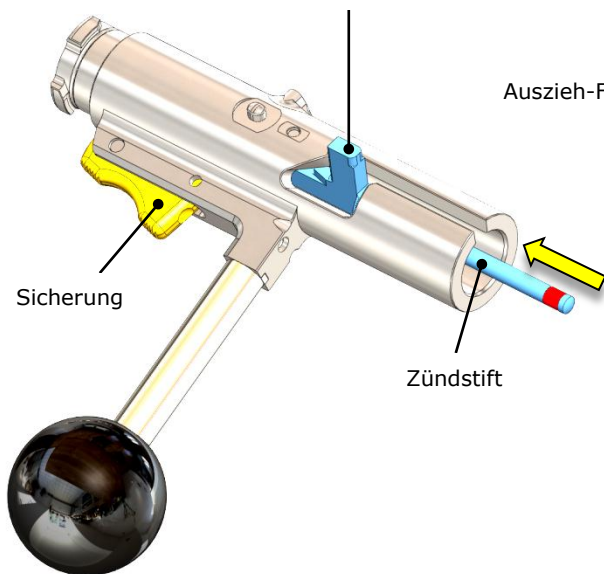


## Verschluss zusammenbauen

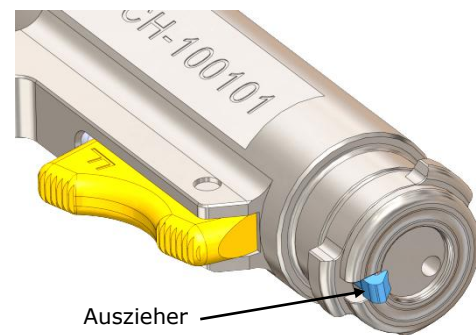
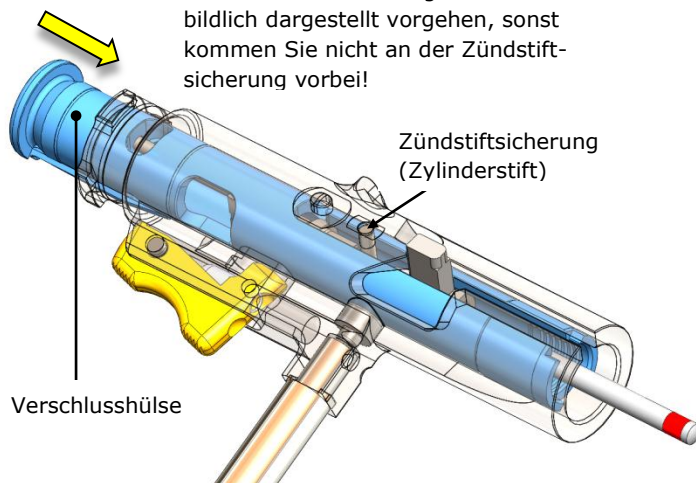
Der Verschluss wird in **umgekehrter** Reihenfolge **montiert**. Bitte gehen Sie genau nach der bildlich dargestellten Reihenfolge vor. Sicherung **auf entsichert F** schalten.

### Sicherung **auf entsichert F** schalten

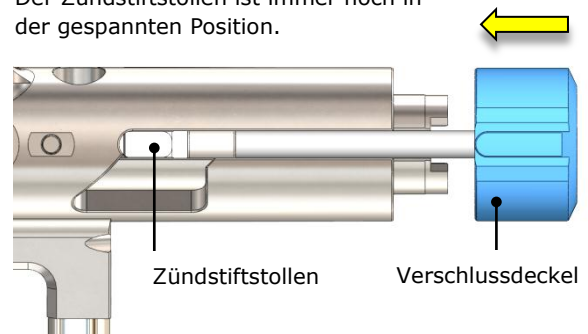
Zündstiftstollen **vorsichtig** von Hand in die gespannte Position schieben.



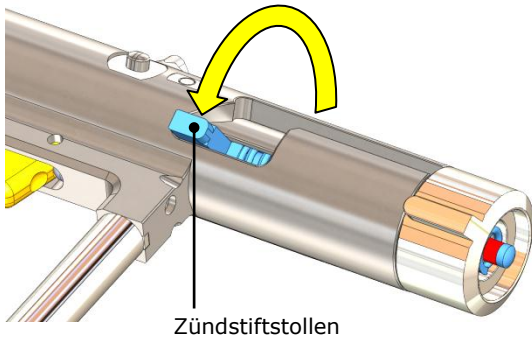
Verschlusshülse **vorsichtig** von Hand in den Verschluss über den Zündstift schieben. Sie müssen genau wie bildlich dargestellt vorgehen, sonst kommen Sie nicht an der Zündstiftsicherung vorbei!



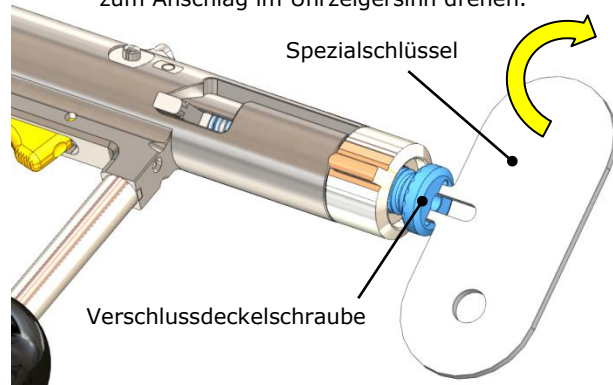
Verschlussdeckel wie **abgebildet** auf die Verschlusshülse aufschieben. Der Zündstiftstollen ist immer noch in der gespannten Position.



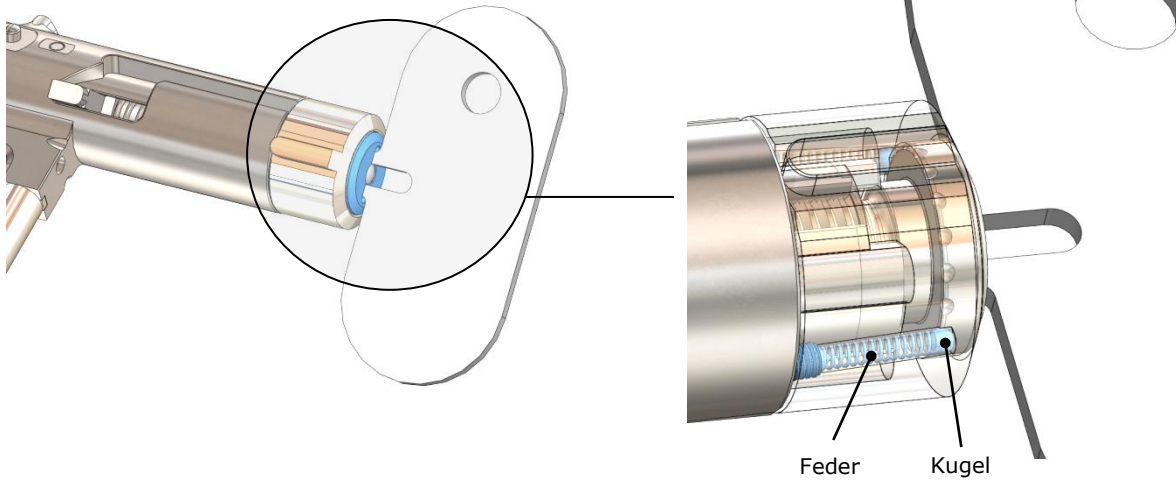
Zündstiftstollen **vorsichtig** von Hand in die entspannte Position schieben.



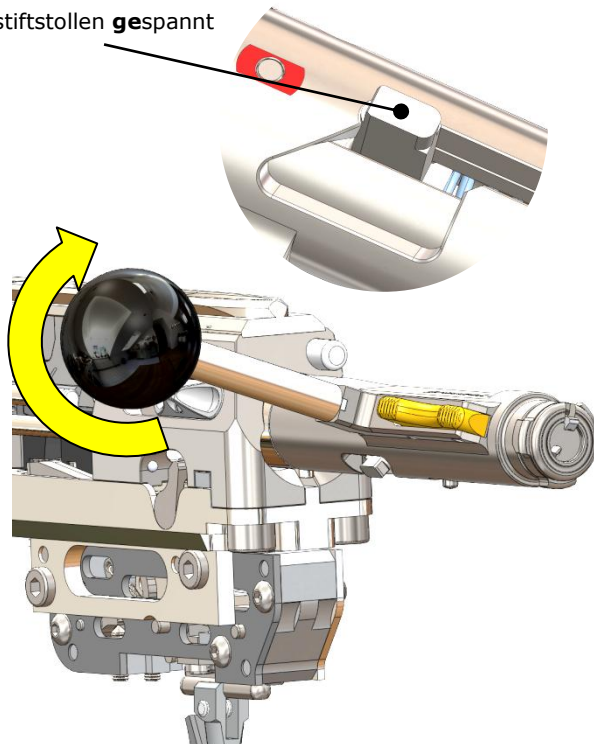
Speziesschlüssel in die Verschlussdeckelschraube einfahren und bis zum Anschlag im Uhrzeigersinn drehen.



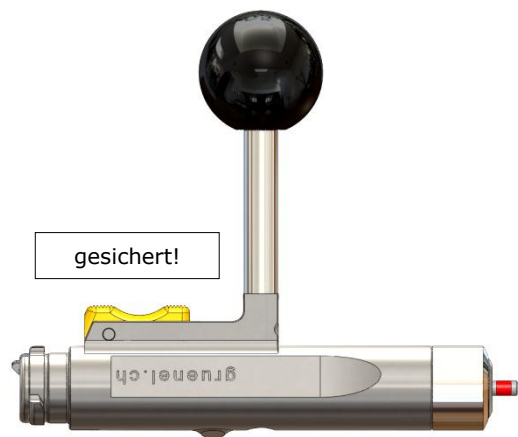
Die Verschlussdeckelschraube wird durch 2 gefederte Kugeln gegen das Lösen gesichert.



Zündstiftstollen **gespannt**



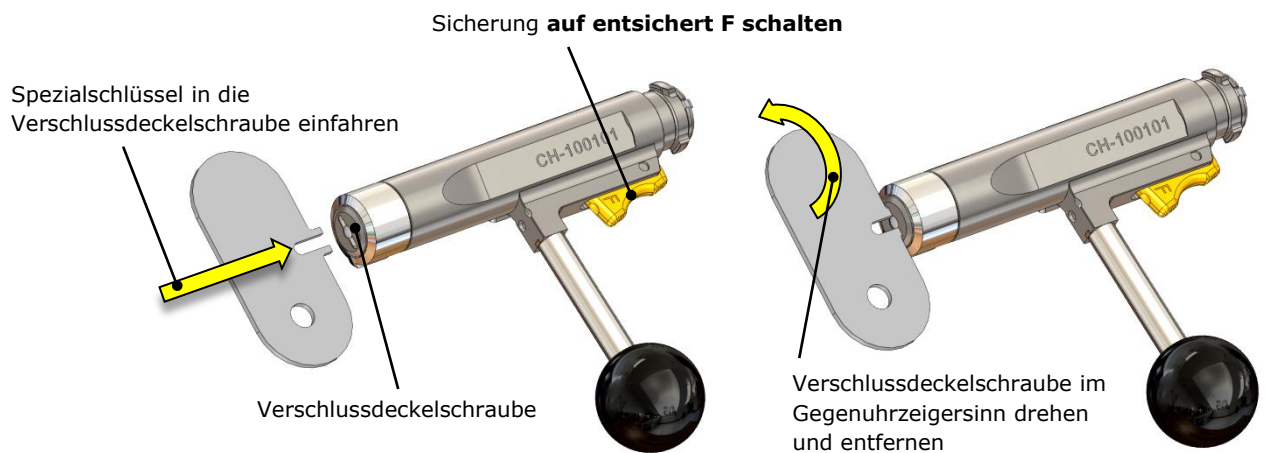
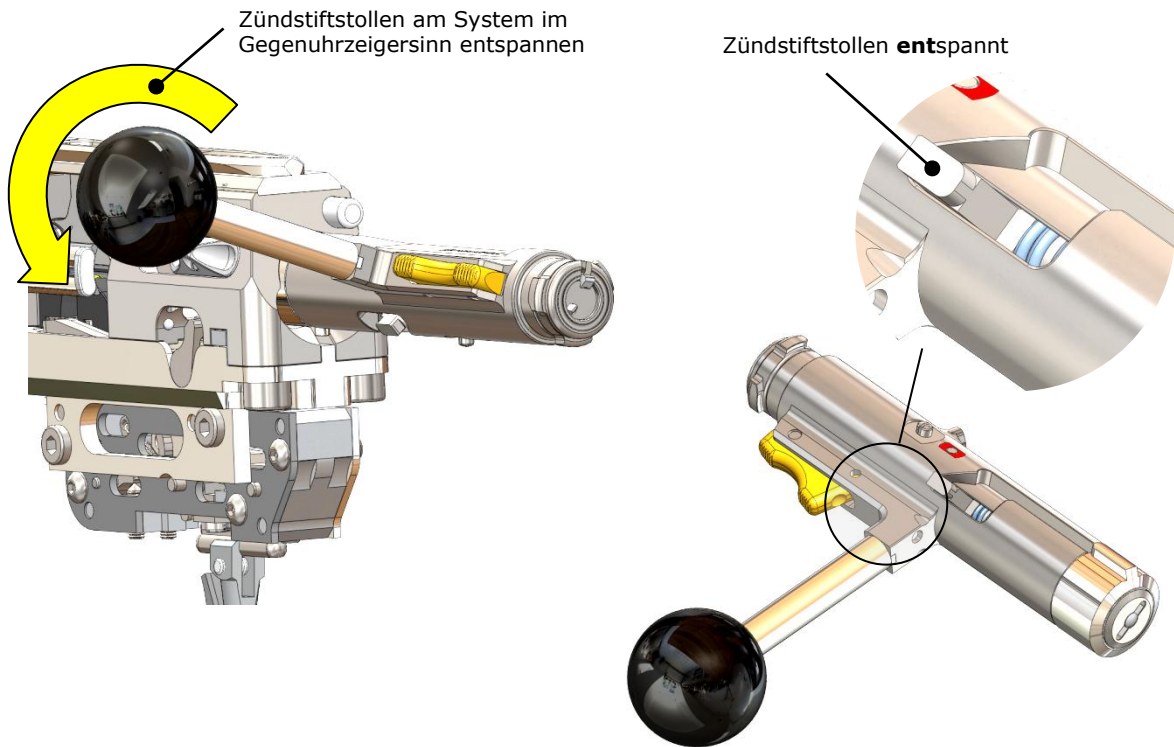
Den Zündstiftstollen am System spannen und die Sicherung auf gesichert schalten.



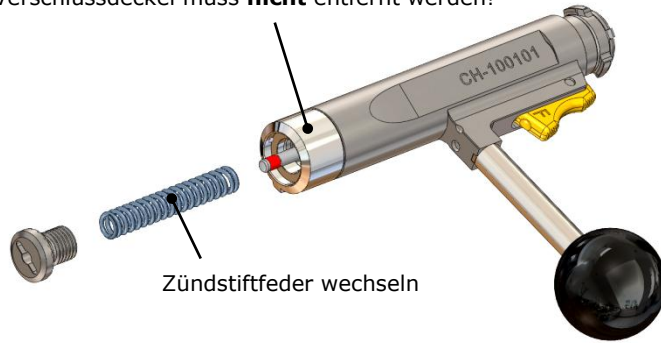


## Zündstiftfeder wechseln

Das Tauschen der Zündstiftfeder ist einfach.



Verschlussdeckel muss **nicht** entfernt werden!

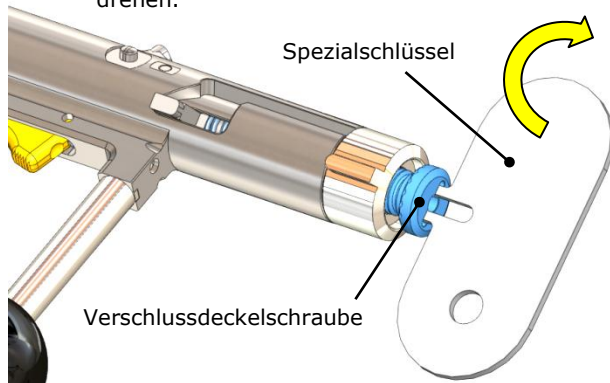


Zündstiftfeder wechseln



Zündstiftfeder und Verschlussdeckelschraube einfahren.

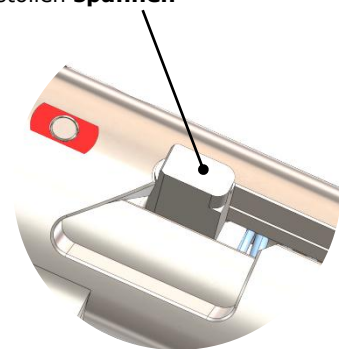
Speziesschlüssel in die Verschlussdeckelschraube bis zum Anschlag im Uhrzeigersinn drehen.

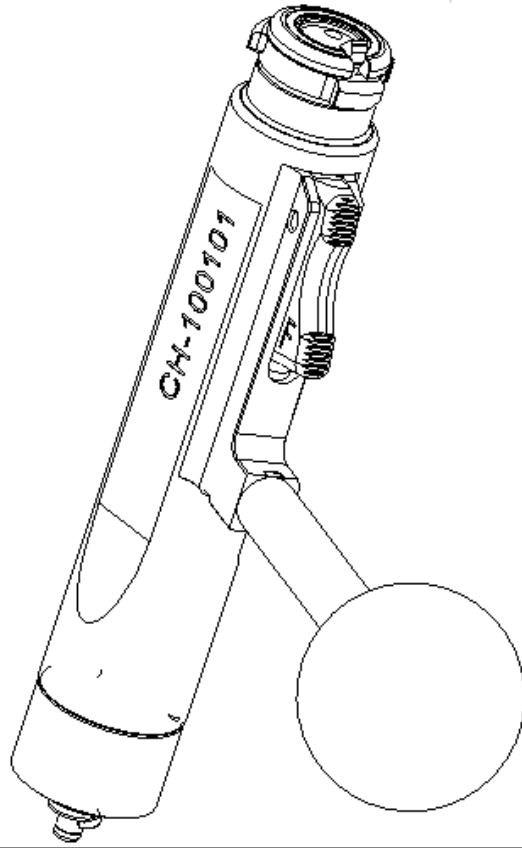


Speziesschlüssel

Verschlussdeckelschraube

Zündstiftstollen **spannen**

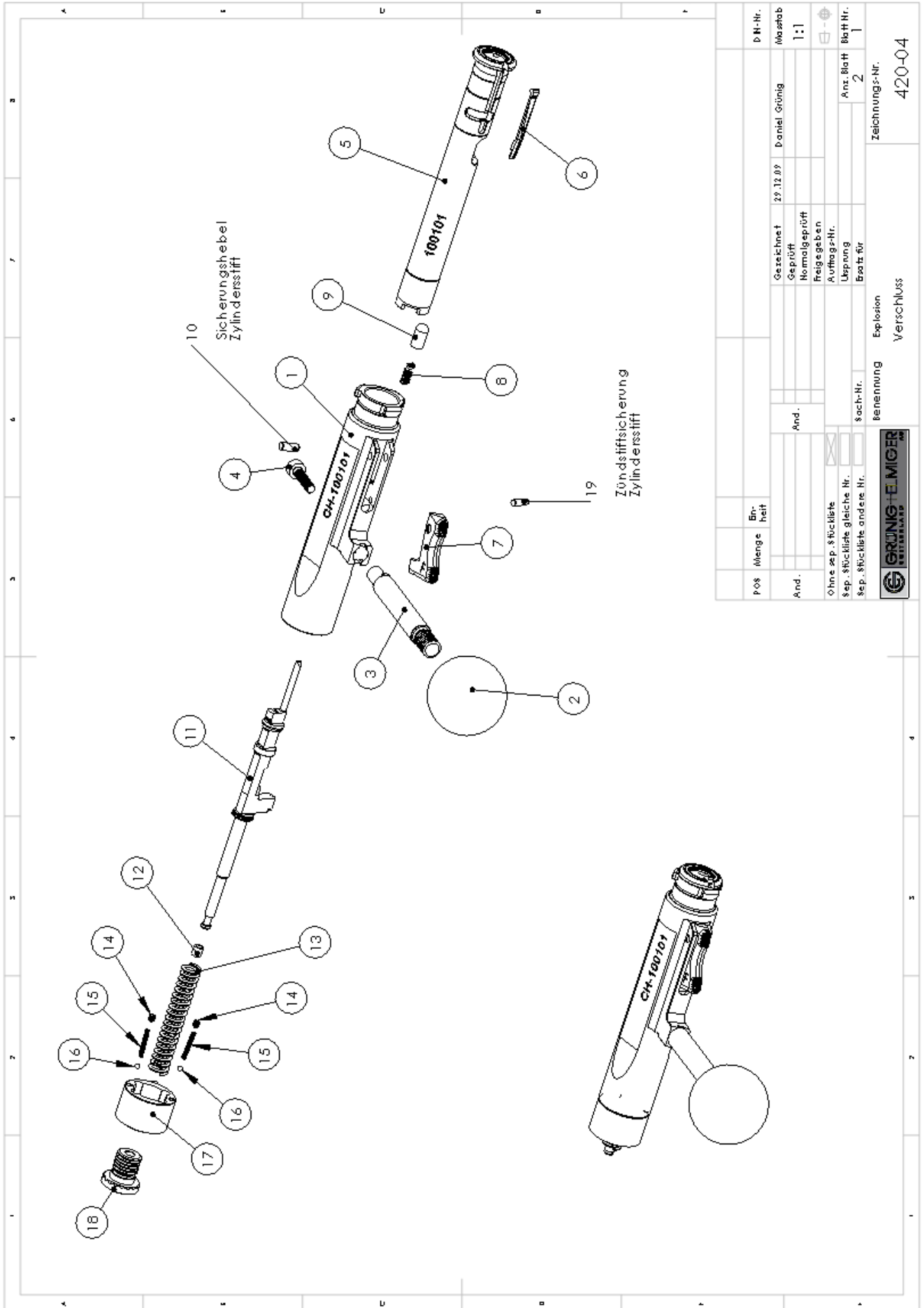




Pos.Nr.	Abmass	Ident. No.	Bezeichnung	Bestell-No.	Menge
1		420-04-001	Verschluss		1
2	ø25 x M6	205-01-012	Kammergriffkugel	BN14244 Code 48191	1
3	M6	420-04-003	Kammergriffbolzen		1
4	M3 x 10	420-04-026	Zylinderschraube SW 2.5	BN11	1
5		420-04-007	Verschlusshülse		1
6		420-04-014	Auszieher		1
7		420-04-031	Sicherungshebel		1
8	ø0.32x3.52x6.8	408-07-047	Normdruckfeder zu Rastbolzen	30685	1
9		420-04-029	Rastbolzen		1
10	ø2.50x6.0	420-04-008	Zylinderstift zu Sicherungshebel	BN857	1
11		420-05-006	Zündstift		1
12	3.2 Länge 3.0	420-04-034	Schrumpfschlauch rot	SFTW-202A	1
13	38.6x6.65x1.1	420-05-005	Standard-Zündstiffeder		1
13	1.0x5.30x37.0 x17.50	420-05-007	Soft-Zündstiffeder	D-173H	1
14	M2.5x3	420-04-027	Gewindestift	BN25	2
15		420-04-028	Normdruckfeder	30425	2
16	9.3x1.4x0.2	420-05-013	Kugel	BN869	2
17		420-04-006	Verschlussdeckel		1
18		420-04-025	Verschlussdeckelschraube		1
19	ø2x6	110-02-005	Zylinderstift	BN857	1

Pos	Menge	Er- heft	D.Nr.
And.			Masstab
			1:1
			Gezeichnet
			27.12.09
			Daniel Güting
			Geprüft
			Normalgeprüft
			Freigegeben
			Auftrags-Nr.
			Ueprung
			Anz. Blatt
			2
			Blatt Nr.
			2
			Sach-Nr.
			Benennung
			Explosion
			Verschluss
			Zeichnungs-Nr.
			420-04





Pos.	Menge	Einheit	Gezeichnet	20.12.09	Daniel Grüning	D.Nr.	
And.			Geprüft			Maßstab	1:1
			Normalgeprüft				
			Freigegeben				
			Auftrags-Nr.			Anz. Blatt	2
			Uppnung			Blatt Nr.	1
			Sach-Nr.			Zeichnungs-Nr.	
			Benennung		Explosion	420-04	
			Verschluss				